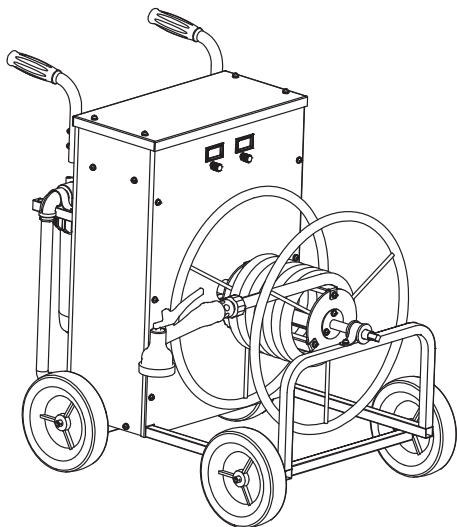


GETC

Greenguard Ecological Technologies Company

中山庆链环保科技有限公司

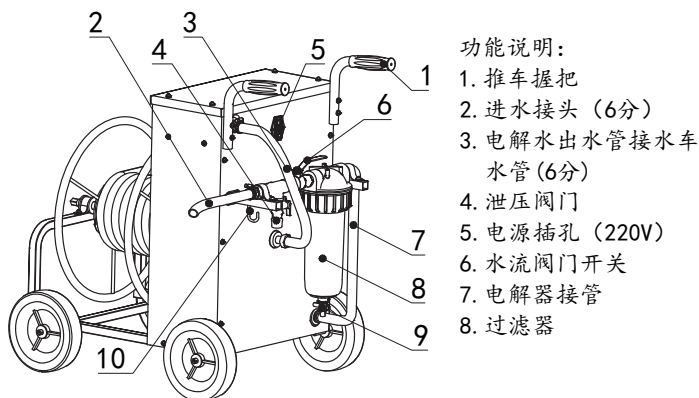
M106水质改造机



产品使用说明书

专利产品 仿冒必究

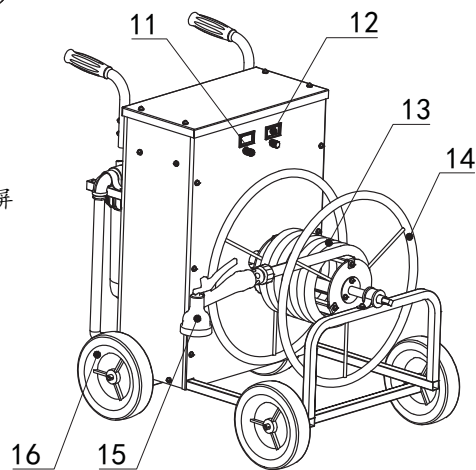
M106水质改造机操作说明



功能说明:

1. 推车握把
2. 进水接头 (6分)
3. 电解水出水管接车水管 (6分)
4. 泄压阀门
5. 电源插孔 (220V)
6. 水流阀门开关
7. 电解器接管
8. 过滤器

9. 过滤器排水阀
10. 过滤器扳手挂钩
11. 电压调钮
12. 电压、电流显示屏
13. 防胀水管 (5分)
14. 水管收集架
15. 多段式喷头
16. 活动轮 (4个)



中山庆链环保科技有限公司

注意事项:

- 上述第2项, 进水需要有水压或配合水泵 (220V 500-700W) 使用。
- 上述第2、3项, 用6分软管配进水口、出水口接头, 用喉箍锁紧(如图1)。
- 上述第5项, 电源接口用220V“品”字电源线(附此配件)。
- 上述第11、12项, 电压为15V-20V, 正常情况下请调至15V使用。
- 上述第13项, 使用时请先拉开绕在收集架上的水管以免水流不顺畅。
- 本产品有配过滤器拆装扳手, 每次使用前请将过滤器滤网拆下清洗(如图2)。

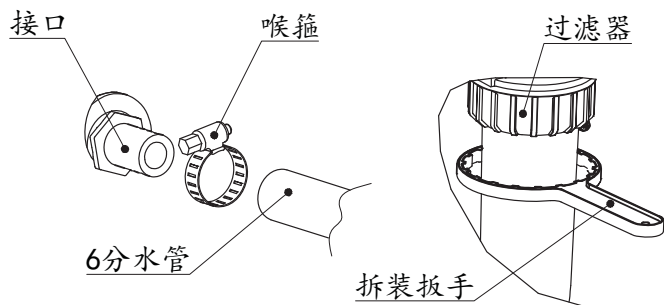


图1

图2

中山庆链环保科技有限公司

以下维修承担责任:

1. 水质改造机质量保证期为一年。
2. 在保证期间内正常使用条件下, 出现因设计或制造不良引起的故障或损坏由本公司相关单位(经销商、代理商)协调无偿修理。
3. 以下故障、修理、损耗由用户自行承担
 - 1) 保修期后的故障、损坏等。
 - 2) 因不正常使用条件、或保管引起的故障及破损。
 - 3) 火灾、水灾、天灾等灾害, 属不可抗力的损坏。
 - 4) 没经过我司或经销、代理商单位的技术人员指导, 自行拆装所造成的机器无法正常操作使用。
 - 5) 如操作本机有发现异常, 应立即停止使用, 请立即联系相关单位(经销商、代理商)技术人员或直接拨打电话到广东中山庆链环保科技有限公司技术部, 了解情况再行开机使用。
 - 6) 本机器请勿置放在零下10摄氏度的地方, 这样才能保证产品的正常使用。

中山庆链环保科技有限公司

广东省中山市坦洲镇前进二路60号E栋

Tel: 0760-8673-8786

邮编: 528400