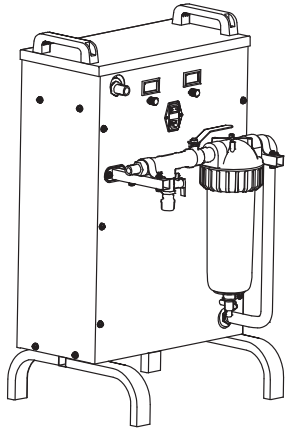


# GETC

Greenguard Ecological Technologies Company

中山庆珺环保科技有限公司

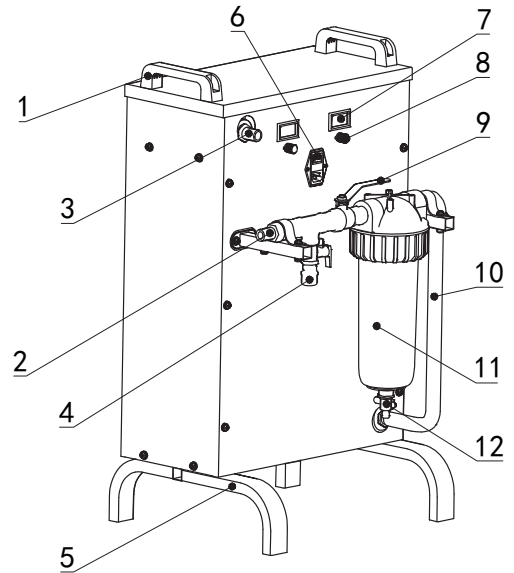
## M086水质改造机



## 产品使用说明书

专利产品 仿冒必究

## M086水质改造机操作说明



功能说明:

- |                |             |
|----------------|-------------|
| 1. 握把          | 7. 电压、电流显示屏 |
| 2. 进水接头 (6分)   | 8. 电压调钮     |
| 3. 出水接头 (6分)   | 9. 水流阀门开关   |
| 4. 泄压阀门        | 10. 电解器接管   |
| 5. 脚架          | 11. 过滤器     |
| 6. 电源插孔 (220V) | 12. 过滤器排水阀  |

中山庆珺环保科技有限公司

### 注意事项:

上述第2项, 进水需要有水压或配合水泵 (220V 500-700W) 使用。

上述第2、3项, 用6分软管配进水口、出水口接头, 用喉箍锁紧(如图1)。

上述第6项, 电源接口用220V“品”字电源线(附此配件)。

上述第7、8项, 电压为15V-20V, 正常情况下请调至15V使用。

本产品有配过滤器拆装扳手, 每次使用前请将过滤器滤网拆下清洗(如图2)。

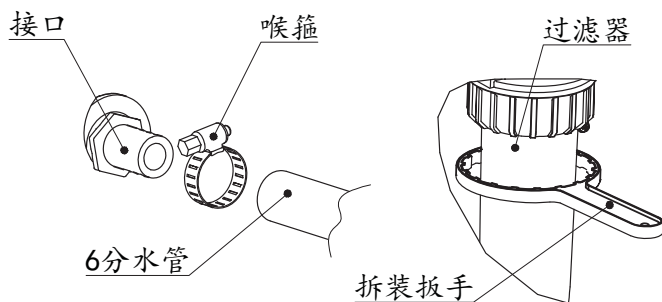


图1

图2

中山庆珺环保科技有限公司

### 以下维修承担责任:

1. 水质改造机质量保证期为一年。
2. 在保证期间内正常使用条件下, 出现因设计或制造不良引起的故障或损坏由本公司相关单位(经销商、代理商)协调无偿修理。
3. 以下故障、修理、损耗由用户自行承担
  - 1) 保修期后的故障、损坏等。
  - 2) 因不正常使用条件、或保管引起的故障及破损。
  - 3) 火灾、水灾、天灾等灾害, 属不可抗力的损坏。
  - 4) 没经过我司或经销、代理商单位的技术人员指导, 自行拆装所造成的机器无法正常操作使用。
  - 5) 如操作本机有发现异常, 应立即停止使用, 请立即联系相关单位(经销商、代理商)技术人员或直接拨打电话到广东中山庆珺环保科技有限公司技术部, 了解情况再行开机使用。
  - 6) 本机器请勿置放在零下10摄氏度的地方, 这样才能保证产品的正常使用。

中山庆珺环保科技有限公司

广东省中山市坦洲镇前进二路60号E栋

Tel: 0760-8673-8786 邮编: 528400